



Bobcat[®]

T2250

Podnośniki teleskopowe



Wydajność

Wysokość podnoszenia (Bob-Tach™)	5230 mm
Wysokość podnoszenia (Quick-Tach)	5210 mm
Udźwig znamionowy	2200 kg
Udźwig przy maks. wysokości	2200 kg
Wydajność przy maks. zasięgu (Bob-Tach™)	1000 kg
Wydajność przy maks. zasięgu (Quick-Tach)	950 kg
Maks. zasięg (Bob-Tach™)	3010 mm
Maks. zasięg (Quick-Tach)	3030 mm
Siła gromadzenia	2100 daN

Masy

Ciężar (bez ładunku)	4695 kg
----------------------	---------

Jazda

Opony standardowe	14x17,5
Niskie obroty (do przodu/wstecz)	0-7 km/h
Wysokie obroty (do przodu/wstecz)	0-25 km/h
Tryby jazdy	Napęd bezpośredni / napęd płynny

Układ napędowy

Napęd	Hydrostatyczny z regulacją elektroniczną
Napęd główny	Silnik hydrauliczny z 2 zakresami prędkości

Silnik

Producent / Model	KUBOTA / V3800-DI Turbo
Paliwo / Chłodzenie	Oil / Water
Moc znamionowa (DIN 6271) przy 2400 obr./min.	55,9 kW (75 HP)
Maks. moment obrotowy przy 1600 obr./min.	274 Nm
Liczba cylindrów	4
Pojemność skokowa	3,8 l

Układ hydrauliczny

Typ pompy	Pompa zębata z zaworem LS
Pojemność pompy kombinowanej	85 l/min
Ciśnienie robocze	240 bar

Czas cyklu

Czas podnoszenia - bez ładunku	4,7 s
Czas opuszczania - bez ładunku	6,5 s
Czas wsuwania teleskopu przy maks. zasięgu - bez ładunku	4,2 s
Czas wysuwania teleskopu przy maks. wysokości - bez ładunku	4,2 s
Czas wysuwania teleskopu przy maks. zasięgu - bez ładunku	5,7 s
Czas wysuwania teleskopu przy maks. wysokości - bez ładunku	5,8 s

Hamulce

Hamowanie silnikiem	Hydrostatyczne
Hamulec postojowy i awaryjny	Hamulec ujemny ze sterowaniem hydraulicznym

Objętość płynów

Osi i redukcja biegów przód / tył	8,9 / 5,6 l
Olej silnikowy	12 l
Zbiornik paliwa	91 l
Pojemność zbiornika (ukł. hydrauliczny / poj. całkowita)	29 / 44 l

Wyposażenie standardowe

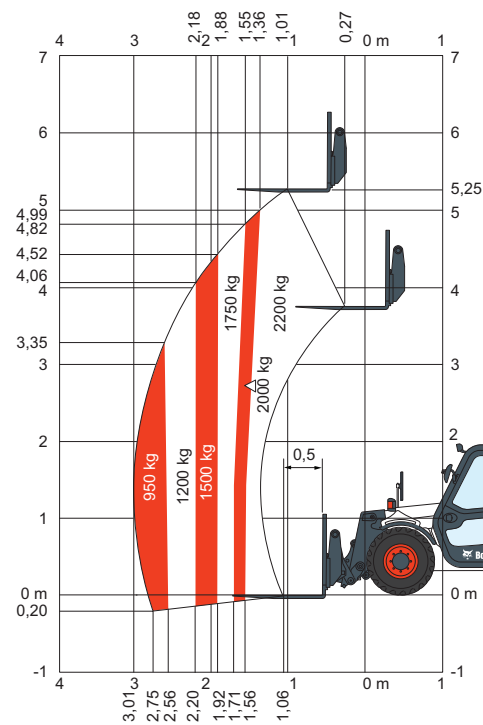
Przekładnia hydrostatyczna	Wąskie przyłącze do mocowania osprzętu
ROPS/FOPS kabina operatora	Mechaniczna blokada osprzętu
Ogrzewanie, odmgławianie i wentylacja	Blokada ruchów niebezpiecznych (AMA = Aggravating Movements Arrester)
Przednie i tylne spryskiwacze/wycieraczki	Przednie i tylne światła robocze na kabinie
Fotel z pasem bezpieczeństwa ze związaniem	Tryb pełzania (lub SMS: system kontroli prędkości)
	Opony 14 x 17,5

Wyposażenie opcjonalne

Alarm cofania	Bob-Tach™
Blokada wysięgnika	Dwukanałowe zasilanie hydrauliczne na końcu wysięgnika (2 przednie złączki hydrauliczne)
Klimatyzacja kabiny	ACD
Obrotowe światło ostrzegawcze	Tylny zaczep sworzniowy
Światła robocze na wysięgniku	Hak do przyczepy hydraulicznej
Blokada hydrauliczna osprzętu	2 tylne kanały hydrauliczne
Wycieraczka okna dachowego	Zestaw niebieskich świateł
Krata ochronna przedniej szyby	Filtr wlotowy powietrza
Sterowanie ręczne blokady napędu	Głośnik
Funkcja pływania	Amortyzacja pneumatyczna
Hydrauliczny system mocowania osprzętu za pomocą QuickTach	

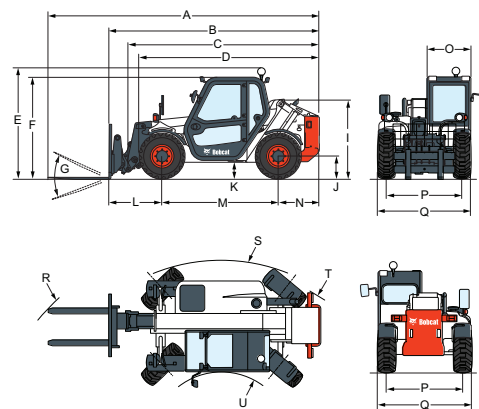
Wykres obciążzeń

Z widłami i oponami 14 x 17,5, z Bob-Tach™



Spełnia wymogi testu stabilności EN1459 Załącznik B.

Wymiary



(A)	5330 mm	(G)	148°	(M)	2300 mm
(B)	4145 mm	(I)	1553 mm	(O)	860 mm
(C)	3984 mm	(J)	430 mm		
(D)	4000 mm	(K)	294 mm		
(E)	2185 mm				
(F)	1985 mm				



TKL Progress Maszyny Budowlane
 Jagodowa 11
 86-005 Zielonka k. Bydgoszczy
 Tel.: +48 52 3203636 Faks: +48 52 3203635
 tk@tklprogress.pl
 www.tklprogress.pl

